

## ПЛАСТМАСОВИ ВЕРИГИ

## ALPHAbelt S820

### ALPHAbelt S820.

Ленти за Прав Участък.

Материали :

AC

Асета́л с нисък коефициент на триене (LF).

PPGF

Полипропилен Стъклоукрепен с висок коефициент на триене (HF).

ATI

Специален Противозалепващ материал с много нисък коефициент на триене.

SS

Съединителни звена от SS AISI 304

Сертификати :

Материалите са сертифицирани за пряк допир с хранителни стоки от FDA.

Други Материали : Лентите може да се направят и от други материали (според работните условия), след поръчка.

Стъпка: 38,1 мм.

Опаковка:

Ролки по 5 метра (131 модула).

тип лента	код	К	материал цвят
S820K032 AC	400820-032	32,0	AC
S820K082 AC	400820-082	82,5	
S820K102 AC	400820-102	101,6	
S820K114 AC	400820-114	114,3	
S820K152 AC	400820-152	152,4	
S820K190 AC	400820-190	190,5	PPGF
S820K032 PPGF	400820-033	32,0	
S820K082 PPGF	400820-083	82,5	
S820K102 PPGF	400820-103	101,6	
S820K114 PPGF	400820-115	114,3	
S820K152 PPGF	400820-153	152,4	ATI
S820K190 PPGF	400820-191	190,5	
S820K032 ATI	400820-034	32,0	
S820K082 ATI	400820-084	82,5	
S820K102 ATI	400820-104	101,6	
S820K114 ATI	400820-116	114,3	ЧЕРВЕНО
S820K152 ATI	400820-154	152,4	
S820K190 ATI	400820-192	190,5	

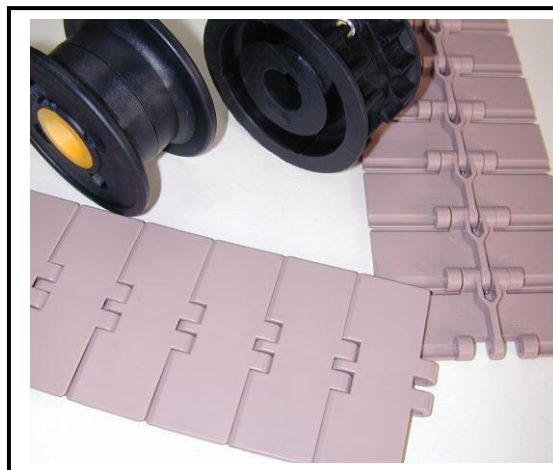
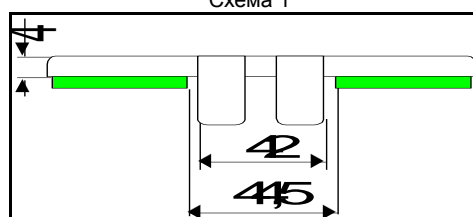


Схема 1



S820K032

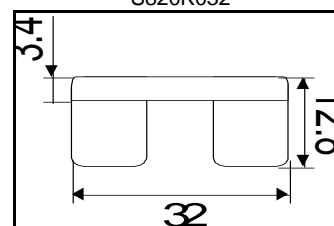


Схема 2

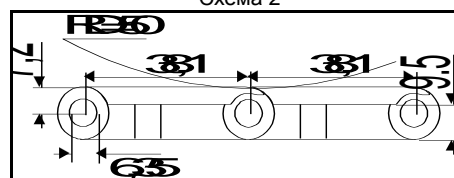
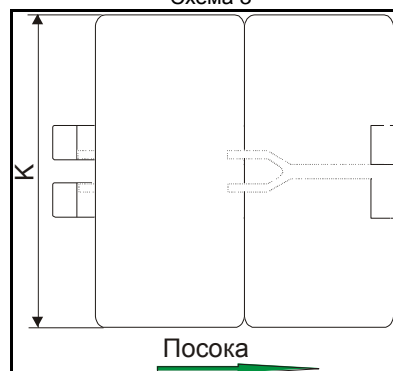


Схема 3



## ПЛАСТМАСОВИ ВЕРИГИ

## ALPHAbelt S820

### Зъбни Колела Задвижващи Разделящи.

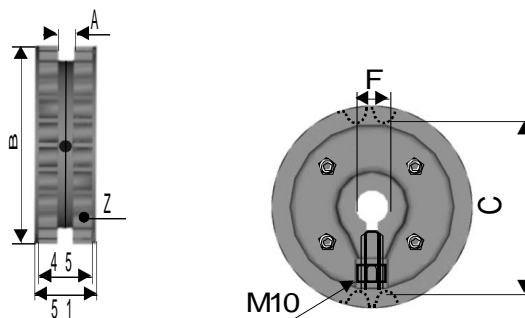
Материали:

α. Тяло на колелото:Полиамид Стъклоукрепен.

β. Болдове : SS AISI 304.

γ. Вътрешна резба M10: SS AISI 304

код	Z	F	A	B	C
404817-025	17	25	17	105,1	86,7
404817-030		30			
404817-035		35			
404819-025	19	25	17	117,2	100,8
404819-030		30			
404819-035		35			
404821-025	21	25	17	129,3	112,9
404821-030		30			
404821-035		35			
404823-025	23	25	17	142,1	125,7
404823-030		30			
404823-035		35			
404825-025	25	25	17	153,4	137,0
404825-030		30			
404825-035		35			



### Макари «свободни» Разделящи.

Материали :

α.Тяло на колелото: :Полиамид Стъклоукрепен

β. Вътрешен Пръст:Полиамид.

γ. Болдове SS AISI 304.

код	Z	F	B	C
404817-525	17	25	105,1	72,9
404817-530		30		
404817-535		35		
404819-525	19	25	116,6	83,4
404819-530		30		
404819-535		35		
404821-525	21	25	126,6	83,4
404821-530		30		
404821-535		35		
404823-525	23	25	141,7	83,4
404823-530		30		
404823-535		35		
404825-525	25	25	153,4	83,4
404825-530		30		
404825-535		35		

