

ПЛАСТМАСОВИ ВЕРИГИ

ALPHAbelt S600.

Код : 400600-000

ALPHAbelt S600D.

Код: 400602-000

Вериги за Завой R700.

Сила на опън до: 14500 Nw

Материали:

AC

Асетап с нисък коефициент на триене (LF) на бял цвят.

SS

Съединителни звена SS AISI 304

Сертификати:

Материалите са сертифицирани за пряк допир с хранителни стоки от FDA.

Други Материали: Лентите може да се направят и от други материали (според работните условия), след поръчка.

Стъпка : 63,5 мм.

Опаковка :

Ролки по 5 метра (79 модула).

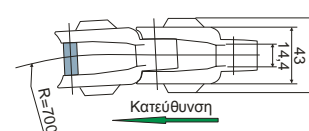
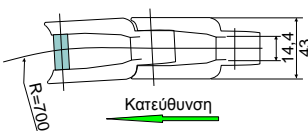
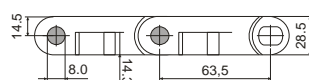
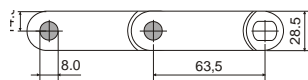
ALPHAbelt S600



S600



S600D



ПЛАСТМАСОВИ ВЕРИГИ

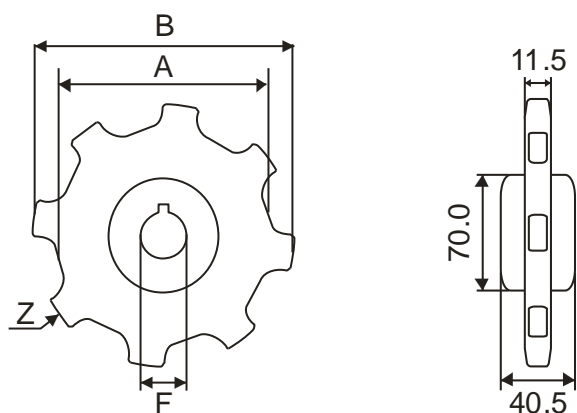
ALPHAbelt S600

Зъбни Колела S600 & 600D.

Материал: Полиамид Стъклоукрепен (PAGF).



код	Z	F	A	B
404608-025	8	25	135	170
404608-030		30		
404608-035		35		
404610-025	10	25	175	200
404610-030		30		
4 4610-035		35		
404612-025	12	25	218	253
404612-030		30		
404612-035		35		



Зъбни Колела «Свободни» S600 & 600D.

Материал: Полиамид Стъклоукрепен (PAGF).



код	Z	F	A	B
404608-520	8	20	135	170
404608-525		25		
404608-530		30		
404608-535		35		
404610-520	10	20	175	210
404610-525		25		
404610-530		30		
404610-535		35		
404612-520	12	20	218	253
404612-525		25		
404612-530		30		
404612-535		35		

