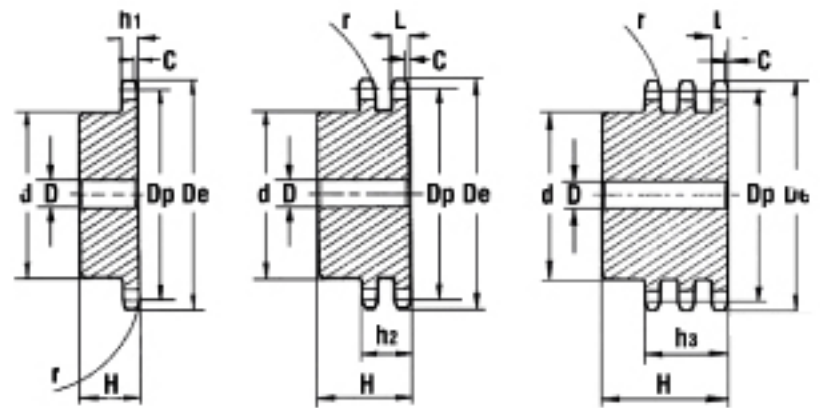


ΑΛΥΣΟΤΡΟΧΟΙ 3/8" x 7/32" SPROCKETS

Z	D _e	D _p	ΜΟΝΟΙ / SIMPLEX			ΔΙΠΛΟΙ / DUPLEX			ΤΡΙΠΛΟΙ / TRIPLEX		
			d	D	H	d	D	H	d	D	H
8	28.0	24.89	15	8	22	15	8	22	15	8	32
9	31.0	27.85	18	8	22	18	8	22	18	8	32
10	34.0	30.82	20	8	22	20	8	22	20	10	32
11	37.0	33.80	22	8	25	22	10	25	22	12	35
12	40.0	36.80	25	8	25	25	10	25	25	12	35
13	43.0	39.80	28	10	25	28	10	25	28	12	35
14	46.3	42.80	31	10	25	31	10	25	31	12	35
15	49.3	45.81	34	10	25	34	10	25	34	12	35
16	52.3	48.82	37	10	28	37	12	30	37	12	35
17	55.3	51.83	40	10	28	40	12	30	40	12	35
18	58.3	54.85	43	10	28	43	12	30	43	12	35
19	61.3	57.87	45	10	28	46	12	30	46	12	35
20	64.3	60.89	46	10	28	49	12	30	49	12	35
21	68.0	63.91	48	12	28	52	16	30	52	16	40
22	71.0	66.93	50	12	28	55	16	30	55	16	40
23	73.5	69.95	52	12	28	58	16	30	58	16	40
24	77.0	72.97	54	12	28	61	16	30	61	16	40
25	80.0	76.00	57	12	28	64	16	30	64	16	40
26	83.0	79.02	60	12	28	67	16	30	67	16	40
27	86.0	82.04	60	12	28	70	16	30	70	16	40
28	89.0	85.07	60	12	28	73	16	30	73	16	40
29	92.0	88.09	60	12	28	76	16	30	76	16	40
30	94.7	91.12	60	12	28	79	16	30	79	16	40
31	98.3	94.15	65	14	30	80	16	30	80	16	40
32	101.3	97.17	65	14	30	80	16	30	80	16	40
33	104.3	100.20	65	14	30	80	16	30	80	16	40
34	107.3	103.23	65	14	30	80	16	30	85	16	40
35	110.4	106.26	65	14	30	80	16	30	85	16	40
36	113.4	109.29	70	14	30	90	16	30	90	16	40
37	116.4	112.32	70	14	30	90	16	30	90	16	40
38	119.5	115.34	70	14	30	90	16	30	90	16	40
39	122.5	118.37	70	14	30	90	16	30	90	16	40
40	125.5	121.40	70	14	30	90	16	30	90	16	40

Αλυσοτροχοί για μονές, διπλές και τριπλές αλυσίδες, σύμφωνα με το DIN 8187/8188 - ISO/R 606 - ANSI B 29,1. Υλικό κατασκευής C43.

Sprockets for simplex, duplex and triplex chain to DIN 8187/8188 - ISO/R 606 - ANSI B 29,1. Material C43.



06B - 1-2-3 9,525 x 5,72 mm 06A - 1-2-3

Αλυσίδα:	Chain:	ISO mm	ASA 35 mm
Βήμα	Pitch	9.525	9.525
Εσωτερικό πλάτος	Internal width	5.72	4.77
Ράουλο Ø	Roller Ø	6.35	5.08

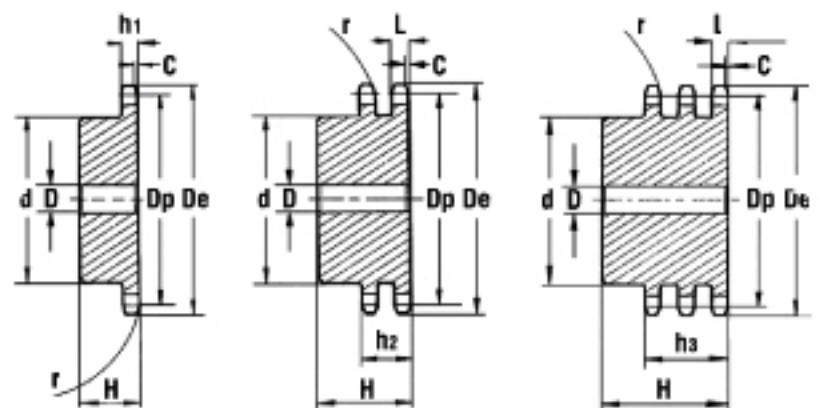
Αλυσοτροχοί	Sprockets	ISO mm	ASA 35 mm
Ακτίνα καμπυλότητας δοντιού r	Tooth radius r	r 10	10
Πλάτος ακτίνας καμπυλότητας C	Radius width C	C 1	1.2
Πλάτος δοντιού h ₁	Tooth width h ₁	h ₁ 5.3	4.4
Πλάτος δοντιού L	Tooth width L	L 5.2	4.3
Πλάτος δοντιού h ₂	Tooth width h ₂	h ₂ 15.4	14.4
Πλάτος δοντιού h ₃	Tooth width h ₃	h ₃ 25.6	24.5

ΑΛΥΣΟΤΡΟΧΟΙ 1/2" x 5/16" SPROCKETS

Z	D _e	D _p	ΜΟΝΟΙ / SIMPLEX			ΔΙΠΛΟΙ / DUPLEX			ΤΡΙΠΛΟΙ / TRIPLEX		
			d	D	H	d	D	H	d	D	H
8	37.2	33.18	20	10	25	20	10	32	20	10	46
9	41.0	37.13	24	10	25	24	10	32	24	12	46
10	45.2	41.10	26	10	25	28	10	32	28	12	46
11	48.7	45.07	29	10	25	32	12	35	32	16	50
12	53.0	49.07	33	10	28	35	12	35	35	16	50
13	57.4	53.06	37	10	28	38	12	35	38	16	50
14	61.8	57.07	41	10	28	42	12	35	42	16	50
15	65.5	61.09	45	10	28	46	12	35	46	16	50
16	69.5	65.10	50	12	28	50	14	38	50	16	50
17	73.6	69.11	52	12	28	54	14	38	54	16	50
18	77.8	73.14	56	12	28	58	14	38	58	16	50
19	81.7	77.16	60	12	28	62	14	38	62	16	50
20	85.8	81.19	64	12	28	66	14	38	66	16	50
21	89.7	85.22	68	14	28	70	16	40	70	20	55
22	93.8	89.24	70	14	28	70	16	40	70	20	55
23	98.2	93.27	70	14	28	70	16	40	70	20	55
24	101.8	97.29	70	14	28	75	16	40	75	20	55
25	105.8	101.33	70	14	28	80	16	40	80	20	55
26	110.0	105.36	70	16	30	85	20	40	85	20	55
27	114.0	109.40	70	16	30	85	20	40	85	20	55
28	118.0	113.42	70	16	30	90	20	40	90	20	55
29	122.0	117.46	80	16	30	95	20	40	95	20	55
30	126.1	121.50	80	16	30	100	20	40	100	20	55
31	130.2	125.54	90	16	30	100	20	40	110	20	55
32	134.3	129.56	90	16	30	100	20	40	110	20	55
33	138.4	133.60	90	16	30	100	20	40	110	20	55
34	142.6	137.64	90	16	30	100	20	40	110	20	55
35	146.7	141.68	90	16	30	100	20	40	110	20	55
36	151.0	145.72	90	20	35	100	20	40	120	25	55
37	154.6	149.76	90	20	35	100	20	40	120	25	55
38	158.6	153.80	90	20	35	100	20	40	120	25	55
39	162.7	157.83	90	20	35	100	20	40	120	25	55
40	166.8	161.87	90	20	35	100	20	40	120	25	55

Αλυσοτροχοί για μονές, διπλές και τριπλές αλυσίδες, σύμφωνα με το DIN 8187/8188 - ISO/R 606 - ANSI B 29,1. Υλικό κατασκευής C43.

Sprockets for simplex, duplex and triplex chain to DIN 8187/8188 - ISO/R 606 - ANSI B 29,1. Material C43.



08B - 1-2-3 12,7 x 7,75 mm 08A - 1-2-3

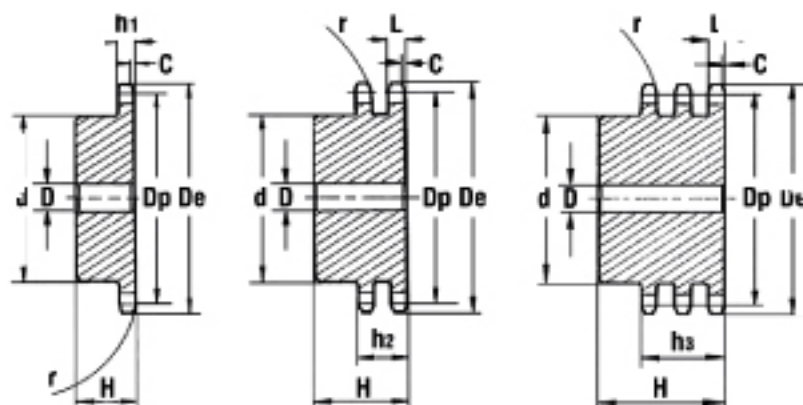
Αλυσίδα:	Chain:	ISO mm	ASA 40 mm
Βήμα	Pitch	12.7	12.7
Εσωτερικό πλάτος	Internal width	7.75	7.94
Ράουλο Ø	Roller Ø	8.51	7.94

Αλυσοτροχοί	Sprockets	ISO mm	ASA 40 mm
Ακτίνα καμπυλότητας δοντιού r	Tooth radius r	r 13	13.5
Πλάτος ακτίνας καμπυλότητας C	Radius width C	C 1.3	1.6
Πλάτος δοντιού h ₁	Tooth width h ₁	h ₁ 7.2	7.4
Πλάτος δοντιού L	Tooth width L	L 7	7.2
Πλάτος δοντιού h ₂	Tooth width h ₂	h ₂ 21	21.6
Πλάτος δοντιού h ₃	Tooth width h ₃	h ₃ 34.9	36

ΑΛΥΣΟΤΡΟΧΟΙ 5/8" x 3/8" SPROCKETS

Αλυσοτροχοί για μονές, διπλές και τριπλές αλυσίδες, σύμφωνα με το DIN 8187/8188 - ISO/R 606 - ANSI B 29,1. Υλικό κατασκευής C43. * Με συγκολλητή πλήμνη (υλικό St50).

Sprockets for simplex, duplex and triplex chain to DIN 8187/8188 - ISO/R 606 - ANSI B 29,1. Material C43. * With welded hub (material St50).



10B - 1-2-3 15,875 x 9,65 mm 10A - 1-2-3

Αλυσίδα:	Chain:	ISO mm	ASA 50 mm
Βήμα	Pitch	15.875	15.875
Εσωτερικό πλάτος	Internal width	9.65	9.52
Ράουλο Ø	Roller Ø	10.16	10.16

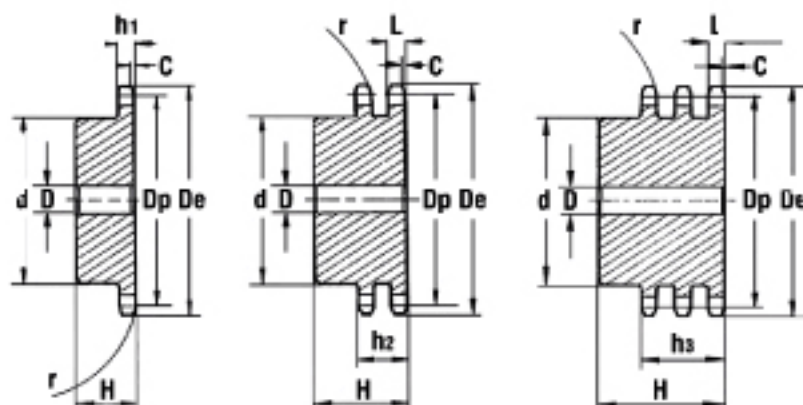
Αλυσοτροχοί	Sprockets	ISO mm	ASA 50 mm
Ακτίνα καμπυλότητας δοντιού r	Tooth radius r	r 16	17
Πλάτος ακτίνας καμπυλότητας C	Radius width C	C 1.6	2
Πλάτος δοντιού h ₁	Tooth width h ₁	h ₁ 9.1	9
Πλάτος δοντιού L	Tooth width L	L 9	8.8
Πλάτος δοντιού h ₂	Tooth width h ₂	h ₂ 25.5	26.9
Πλάτος δοντιού h ₃	Tooth width h ₃	h ₃ 42.1	45

Z	D _e	D _p	ΜΟΝΟΙ / SIMPLEX			ΔΙΠΛΟΙ / DUPLEX			ΤΡΙΠΛΟΙ / TRIPLEX		
			d	D	H	d	D	H	d	D	H
8	47.0	41.48	25	10	25	25	12	40	25	12	55
9	52.6	46.42	30	10	25	30	12	40	30	12	55
10	57.5	51.37	35	10	25	35	12	40	35	16	55
11	63.0	56.34	37	12	30	39	14	40	39	16	55
12	68.0	61.34	42	12	30	44	14	40	44	16	55
13	73.0	66.32	47	12	30	49	14	40	49	16	55
14	78.0	71.34	52	12	30	54	14	40	54	16	55
15	83.0	76.36	57	12	30	59	14	40	59	16	55
16	88.0	81.37	60	14	30	64	16	45	64	16	60
17	93.0	86.39	60	14	30	69	16	45	69	16	60
18	98.3	91.42	70	14	30	74	16	45	74	16	60
19	103.3	96.45	70	14	30	79	16	45	79	16	60
20	108.4	101.49	75	14	30	84	16	45	84	16	60
21	113.4	106.52	75	16	30	85	16	45	85	20	60
22	118.0	111.55	80	16	30	90	16	45	90	20	60
23	123.4	116.58	80	16	30	95	16	45	95	20	60
24	128.3	121.62	80	16	30	100	16	45	100	20	60
25	134.0	126.66	80	16	30	105	16	45	105	20	60
26	139.0	131.70	85	20	35	110	20	45	110	20	60
27	144.0	136.75	85	20	35	110	20	45	110	20	60
28	148.7	141.78	90	20	35	115	20	45	115	20	60
29	153.8	146.83	90	20	35	115	20	45	115	20	60
30	158.8	151.87	90	20	35	120	20	45	120	20	60
31	163.9	156.92	95	20	35	*120	20	45	*120	20	60
32	168.9	161.95	95	20	35	*120	20	45	*120	20	60
33	174.5	167.00	95	20	35	*120	20	45	*120	20	60
34	179.0	172.05	95	20	35	*120	20	45	*120	20	60
35	184.1	177.10	95	20	35	*120	20	45	*120	20	60
36	189.1	182.15	100	20	35	*120	20	45	*120	25	60
37	194.2	187.20	100	20	35	*120	20	45	*120	25	60
38	199.2	192.24	100	20	35	*120	20	45	*120	25	60
39	204.2	197.29	100	20	35	*120	20	45	*120	25	60
40	209.3	202.34	100	20	35	*120	20	45	*120	25	60

ΑΛΥΣΟΤΡΟΧΟΙ 3/4" x 7/16" SPROCKETS

Αλυσοτροχοί για μονές, διπλές και τριπλές αλυσίδες, σύμφωνα με το DIN 8187/8188 - ISO/R 606 - ANSI B 29,1. Υλικό κατασκευής C43. * Με συγκολλητή πλήμνη (υλικό St50).

Sprockets for simplex, duplex and triplex chain to DIN 8187/8188 - ISO/R 606 - ANSI B 29,1. Material C43. * With welded hub (material St50).



12B - 1-2-3 19,05 x 11,68 mm 12A - 1-2-3

Αλυσίδα:	Chain:	ISO mm	ASA 60 mm
Βήμα	Pitch	19.05	19.05
Εσωτερικό πλάτος	Internal width	11.68	12.7
Ράουλο Ø	Roller Ø	12.07	11.91

Αλυσοτροχοί	Sprockets	ISO mm	ASA 60 mm
Ακτίνα καμπυλότητας δοντιού r	Tooth radius r	r 19	20
Πλάτος ακτίνας καμπυλότητας C	Radius width C	C 2	2.4
Πλάτος δοντιού h ₁	Tooth width h ₁	h ₁ 11.1	12
Πλάτος δοντιού L	Tooth width L	L 10.8	11.8
Πλάτος δοντιού h ₂	Tooth width h ₂	h ₂ 30.3	34.6
Πλάτος δοντιού h ₃	Tooth width h ₃	h ₃ 49.8	57.4

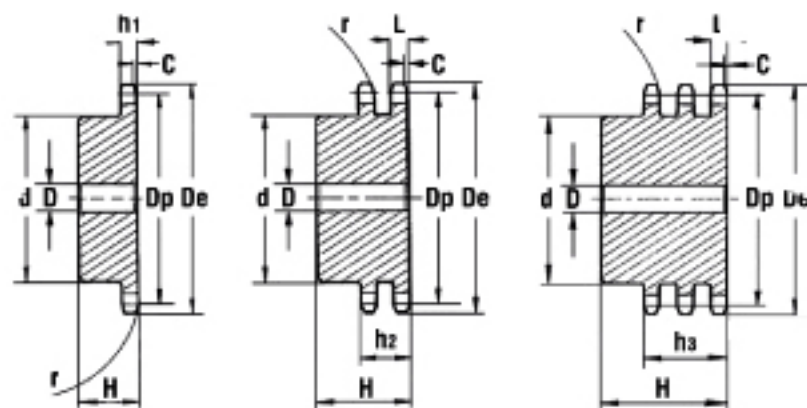
Z	D _e	D _p	ΜΟΝΟΙ / SIMPLEX			ΔΙΠΛΟΙ / DUPLEX			ΤΡΙΠΛΟΙ / TRIPLEX		
			d	D	H	d	D	H	d	D	H
8	57.6	49.78	31	12	30	31	12	45	31	16	65
9	62.0	55.70	37	12	30	37	12	45	37	16	65
10	69.0	61.64	42	12	30	42	12	45	42	16	65
11	75.0	67.61	46	14	35	47	16	50	47	20	70
12	81.5	73.60	52	14	35	53	16	50	53	20	70
13	87.5	79.59	58	14	35	59	16	50	59	20	70
14	93.6	85.61	64	14	35	65	16	50	65	20	70
15	99.8	91.63	70	14	35	71	16	50	71	20	70
16	105.5	97.65	75	16	35	77	20	50	77	20	70
17	111.5	103.67	80	16	35	83	20	50	83	20	70
18	118.0	109.71	80	16	35	89	20	50	89	20	70
19	124.2	115.75	80	16	35	95	20	50	95	20	70
20	129.7	121.78	80	16	35	100	20	50	100	20	70
21	136.0	127.82	90	20	40	100	20	50	100	20	70
22	141.8	133.86	90	20	40	100	20	50	100	20	70
23	149.0	139.90	90	20	40	110	20	50	110	20	70
24	153.9	145.94	90	20	40	110	20	50	110	20	70
25	160.0	152.00	95	20	40	120	20	50	120	20	70
26	165.9	158.04	95	20	40	120	20	50	120	20	70
27	172.3	164.09	95	20	40	120	20	50	120	20	70
28	178.0	170.13	95	20	40	120	20	50	120	20	70
29	184.1	176.19	95	20	40	120	20	50	120	20	70
30	190.5	182.25	95	20	40	120	20	50	120	20	70
31	196.3	188.31	100	20	40	*120	20	50	*130	25	70
32	203.3	194.35	100	20	40	*120	20	50	*130	25	70
33	209.3	200.40	100	20	40	*120	20	50	*130	25	70
34	214.6	206.46	100	20	40	*120	20	50	*130	25	70
35	221.0	212.52	100	20	40	*120	20	50	*130	25	70
36	226.8	218.58	100	25	40	*120	25	50	*130	25	70
37	232.9	224.64	100	25	40	*120	25	50	*130	25	70
38	239.0	230.69	100	25	40	*120	25	50	*130	25	70
39	245.1	236.75	100	25	40	*120	25	50	*130	25	70
40	251.3	242.81	100	25	40	*120	25	50	*130	25	70

ΑΛΥΣΟΤΡΟΧΟΙ 1" x 17,02 mm SPROCKETS

Z	D _e	D _p	ΜΟΝΟΙ / SIMPLEX			ΔΙΠΛΟΙ / DUPLEX			ΤΡΙΠΛΟΙ / TRIPLEX		
			d	D	H	d	D	H	d	D	H
8	77.0	66.37	42	16	35	42	16	65	42	20	95
9	85.0	74.27	50	16	35	50	16	65	50	20	95
10	93.0	82.19	55	16	35	56	16	65	56	20	95
11	99.5	90.14	61	16	40	64	20	70	64	25	100
12	109.0	98.14	69	16	40	72	20	70	72	25	100
13	117.0	106.12	78	16	40	80	20	70	80	25	100
14	125.0	114.15	84	16	40	88	20	70	88	25	100
15	133.0	122.17	92	16	40	96	20	70	96	25	100
16	141.0	130.20	100	20	45	104	25	70	104	30	100
17	149.0	138.22	100	20	45	112	25	70	112	30	100
18	157.0	146.28	100	20	45	120	25	70	120	30	100
19	165.2	154.33	100	20	45	128	25	70	128	30	100
20	173.2	162.38	100	20	45	130	25	70	130	30	100
21	181.2	170.43	110	20	50	*130	25	70	*130	30	100
22	189.3	178.48	110	20	50	*130	25	70	*130	30	100
23	197.5	186.53	110	20	50	*130	25	70	*130	30	100
24	205.5	194.59	110	20	50	*130	25	70	*130	30	100
25	213.5	202.66	110	20	50	*130	25	70	*130	30	100
26	221.6	210.72	120	20	50	*130	25	70	*130	30	100
27	229.6	218.79	120	20	50	*130	25	70	*130	30	100
28	237.7	226.85	120	20	50	*130	25	70	*130	30	100
29	245.8	234.92	120	20	50	*130	25	70	*130	30	100
30	254.0	243.00	120	20	50	*130	25	70	*130	30	100
31	262.0	251.08	*120	25	50	*140	25	70	*140	30	100
32	270.0	259.13	*120	25	50	*140	25	70	*140	30	100
33	278.5	267.21	*120	25	50	*140	25	70	*140	30	100
34	287.0	275.28	*120	25	50	*140	25	70	*140	30	100
35	296.2	283.36	*120	25	50	*140	25	70	*140	30	100
36	304.6	291.44	*120	25	50	*140	25	70	*140	30	100
37	312.6	299.51	*120	25	50	*140	25	70	*140	30	100
38	320.7	307.59	*120	25	50	*140	25	70	*140	30	100
39	328.8	315.67	*120	25	50	*140	25	70	*140	30	100
40	336.9	323.73	*120	25	50	*140	25	70	*140	30	100

Αλυσοτροχοί για μονές, διπλές και τριπλές αλυσίδες, σύμφωνα με το DIN 8187/8188 - ISO/R 606 - ANSI B 29,1. Υλικό κατασκευής C43. * Με συγκολλητή πλήμνη (υλικό St50).

Sprockets for simplex, duplex and triplex chain to DIN 8187/8188 - ISO/R 606 - ANSI B 29,1. Material C43. * With welded hub (material St50).



16B - 1-2-3 25,4 x 17,02 mm 16A - 1-2-3

Αλυσίδα:	Chain:	ISO mm	ASA 80 mm
Βήμα	Pitch	25.4	25.4
Εσωτερικό πλάτος	Internal width	17.02	15.88
Ράουλο Ø	Roller Ø	15.88	15.88

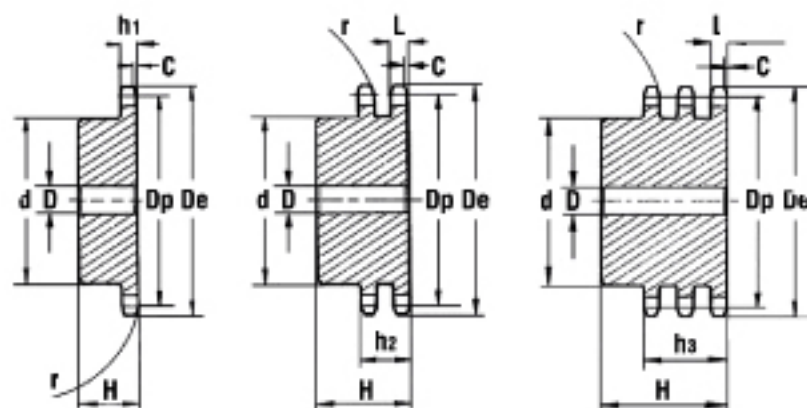
Αλυσοτροχοί	Sprockets	ISO mm	ASA 80 mm
Ακτίνα καμπυλότητας δοντιού r	Tooth radius r	r 26	27
Πλάτος ακτίνας καμπυλότητας C	Radius width C	C 2.5	3.2
Πλάτος δοντιού h ₁	Tooth width h ₁	h ₁ 16.2	15
Πλάτος δοντιού L	Tooth width L	L 15.8	14.7
Πλάτος δοντιού h ₂	Tooth width h ₂	h ₂ 47.7	44.0
Πλάτος δοντιού h ₃	Tooth width h ₃	h ₃ 79.6	73.3

ΑΛΥΣΟΤΡΟΧΟΙ 1 1/4" x 3/4" SPROCKETS

Z	D _e	D _p	ΜΟΝΟΙ / SIMPLEX			ΔΙΠΛΟΙ / DUPLEX			ΤΡΙΠΛΟΙ / TRIPLEX		
			d	D	H	d	D	H	d	D	H
8	98.1	82.96	53	20	40	53	20	75	53	25	110
9	108.0	92.84	63	20	40	63	20	75	63	25	110
10	117.9	102.74	70	20	40	70	20	75	70	25	110
11	127.8	112.68	77	20	45	80	25	80	80	30	115
12	137.8	122.68	88	20	45	90	25	80	90	30	115
13	147.8	132.65	98	20	45	100	25	80	100	30	115
14	157.8	142.68	108	20	45	110	25	80	110	30	115
15	167.9	152.72	118	20	45	120	25	80	120	30	115
16	177.9	162.75	120	25	50	120	30	80	120	30	115
17	187.9	172.78	120	25	50	120	30	80	120	30	115
18	198.0	182.85	120	25	50	*120	30	80	*120	30	115
19	208.1	192.91	120	25	50	*120	30	80	*120	30	115
20	218.1	202.98	120	25	50	*120	30	80	*120	30	115
21	228.2	213.04	140	30	55	*140	30	80	*140	30	115
22	238.3	223.11	140	30	55	*140	30	80	*140	30	115
23	248.3	233.17	140	30	55	*140	30	80	*140	30	115
24	258.4	243.23	140	30	55	*140	30	80	*140	30	115
25	268.5	253.33	140	30	55	*140	30	80	*140	30	115
26	278.6	263.40	*150	30	55	*150	30	80	*150	30	115
27	288.6	273.48	*150	30	55	*150	30	80	*150	30	115
28	298.7	283.56	*150	30	55	*150	30	80	*150	30	115
29	308.8	293.65	*150	30	55	*150	30	80	*150	30	115
30	318.9	303.75	*150	30	55	*150	30	80	*150	30	115
31	329.0	313.85	*150	30	55	*150	30	80	*150	30	115
32	339.1	323.91	*150	30	55	*150	30	80	*150	30	115
33	349.2	334.01	*150	30	55	*150	30	80	*150	30	115
34	359.3	334.10	*150	30	55	*150	30	80	*150	30	115
35	369.4	354.20	*150	30	55	*150	30	80	*150	30	115
36	379.5	364.30	*150	30	55	*150	30	80	*150	30	115
37	389.5	374.39	*150	30	55	*150	30	80	*150	30	115
38	399.6	384.49	*150	30	55	*150	30	80	*150	30	115
39	409.7	394.59	*150	30	55	*150	30	80	*150	30	115
40	419.8	404.66	*150	30	55	*150	30	80	*150	30	155

Αλυσοτροχοί για μονές, διπλές και τριπλές αλυσίδες, σύμφωνα με το DIN 8187/8188 - ISO/R 606 - ANSI B 29,1. Υλικό κατασκευής St50. * Με συγκολλητή πλήμνη.

Sprockets for simplex, duplex and triplex chain to DIN 8187/8188 - ISO/R 606 - ANSI B 29,1. Material St50. * With welded hub.



20B - 1-2-3 31,75 x 19,56 mm 20A - 1-2-3

Αλυσίδα:	Chain:	ISO mm	ASA 100 mm
Βήμα	Pitch	31.75	31.75
Εσωτερικό πλάτος	Internal width	19.56	19.05
Ράουλο Ø	Roller Ø	19.05	19.05

Αλυσοτροχοί	Sprockets	ISO mm	ASA 100 mm
Ακτίνα καμπυλότητας δοντιού r	Tooth radius r	r 32	33.5
Πλάτος ακτίνας καμπυλότητας C	Radius width C	C 3.5	4
Πλάτος δοντιού h ₁	Tooth width h ₁	h ₁ 18.5	18
Πλάτος δοντιού L	Tooth width L	L 18.2	17.7
Πλάτος δοντιού h ₂	Tooth width h ₂	h ₂ 54.6	53.5
Πλάτος δοντιού h ₃	Tooth width h ₃	h ₃ 91	89.2