

**ТИП: МОДУЛ ЗАТВОРЕН FT.**

Модул за преплетена лента със стъпка 50 мм.

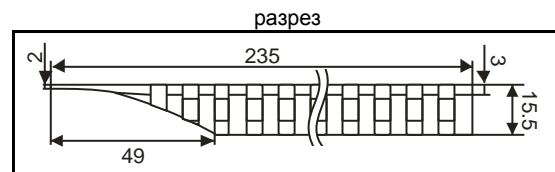
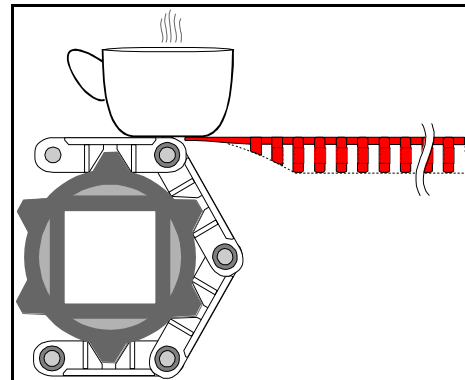
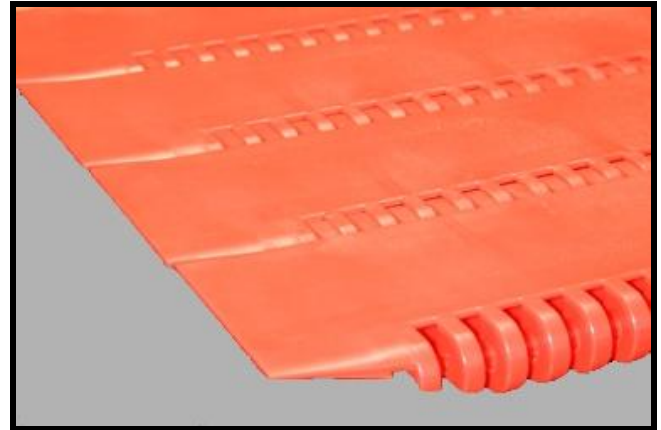
Едната страна на модула е наклонена, даваща възможност за работа на много малко разстояние от съседна лента, за да може да преминават лесно носените продукти без да падат или да блокират лентата.

Горната ѝ повърхност допираща с продукта е затворена, плоска и гладка.

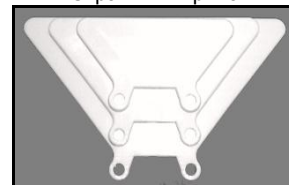
Сглобяват се с модули тип Затворени, Надупчени и Полу-надупчени, създавайки ленти с подобна повърхност.

Съединяващото звено на модулите е с диаметър 5.8 мм.

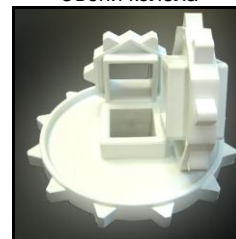
Задвижването става с пластмасови зъбни колела S2400.



Странични крила



Зъбни колела



Материал	PP	PE	AC
Цвят	sky blue, бял	бял	червен
Сила на опън max(Nw/m на ширина лента)	30000	25000	32000
Температури (°C)	+5 +105	-60 +65	-40 +85
Отвор. повърхност	0-34%		
Чисто тегло Kg/m2	7,6	8,4	10,9

Информация за издръжливостта на материалите към химическите вещества, както и за друга полезна информация можете да намерите на страницата за Характеристики на Материалите.

