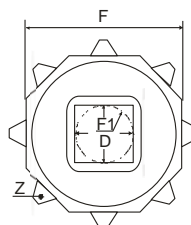
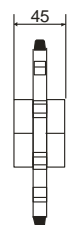
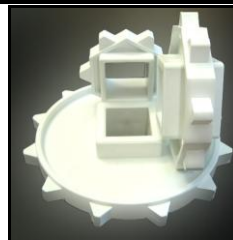


ЗЪБНИ КОЛЕЛА.

Зъбните козела от серия 2400 дават движение на лентите и ескалатори от серия 2470.

Проектирането и материалите им, осигуряват голяма издръжливост и срок на живот.

Произвеждат се с 6 зъба (Z6, Ф69 мм.), с 8 зъба (Z8, Ф108 мм.), с 10 зъба (Z10, Ф140 мм.), с 12 зъба (Z12, Ф170 мм.) и с 16 зъба (Z16, Ф240 мм.).

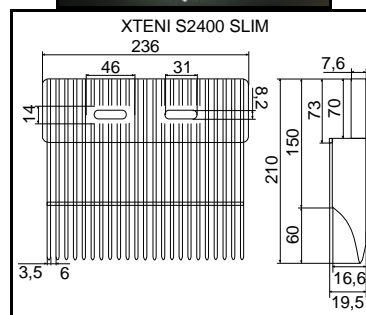


Z	D	F
6	25	69
	30	
	40	
F 1 = 30		
8	40	108
10	40	140
	60	
12	40	170
	60	
16	40	240
	60	
	90	

ГРЕБЕН SLIM L210.

Работи с лентата СврЪхзавишена Slim 2470, създаващ мост за лесното преминаване на продуктите, към съседните ленти.

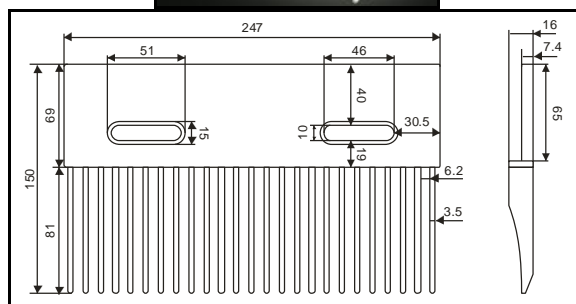
Също работи с ескалатори от типа RR & RN от серия 2470, **отлепващ** евентуално залепени продукти към ескалатора.



ГРЕБЕН SLIM L150.

Работи с лентата СврЪхзавишена Slim 2470, създаващ мост за лесното преминаване на продуктите, към съседните ленти.

Също работи с ескалатори от типа RR & RN от серия 2470, **отлепващ** евентуално залепени продукти към ескалатора.



ГРЕБЕН Z8.

Работи с ескалатори от типа RR & RN от серия 2470, създаващ мост за лесното преминаване на продуктите, към съседните ленти и **отлепва** евентуално залепени продукти към ескалатора.

