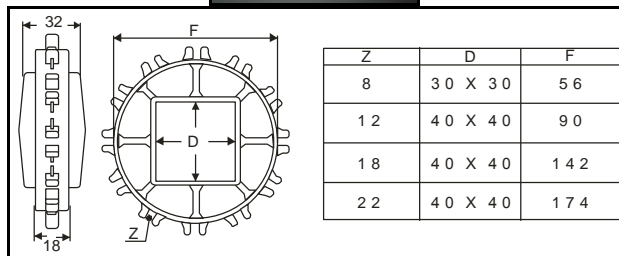


ЗЪБНИ КОЛЕЛА.

Зъбните колела ALPHAbelt S2900 са пласмасови и се произвеждат на калъпи по метода injection.

Материалът е Полиамид Стъклоукрепен (PAGF), бял по цвят.

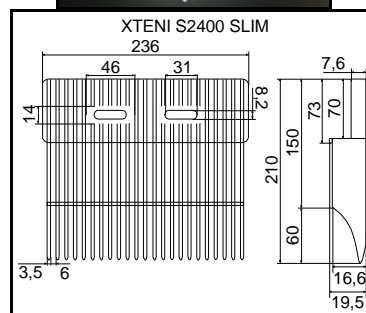
Зъбните колела ALPHAbelt S2900 произвеждат се на:
Z8 (Ф56 мм.), Z12 (Ф90 мм.) и Z18 (Ф142 мм) & Z22 (Ф 174 мм.).



ГРЕБЕН SLIM L210.

Работи с лента тип Свръхзавишена от серия 2900, **създаващ мост** за лесно преминаване на продукта към съседни ленти.

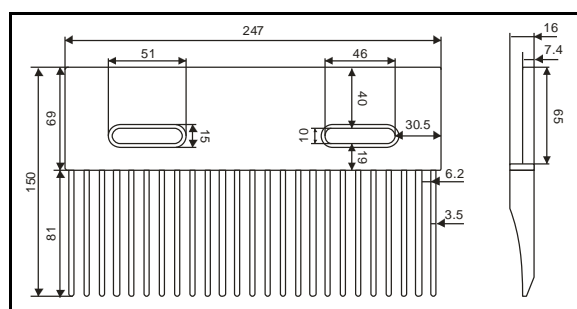
Също работи с модулите за ескалатор от тип RR от серия 2900 **създаващ мост** за лесно преминаване на продукта към съседни ленти, и едновременно с това **отлепва** евентуално залепени продукти към **ескалатора**.



ГРЕБЕН SLIM L150.

Работи с лента тип Свръхзавишена от серия 2900, **създаващ мост** за лесно преминаване на продукта към съседни ленти.

Работи заедно ескалатора от типа RR от серия 2900, **създават мост** за лесното преминаване на пренасяните продукти на съседните ленти и едновременно с това **отлепва** евентуално залепени продукти към **ескалатора**



ГРЕБЕН Z8.

Работи заедно ескалатора от типа RR от серия 2900, **създават мост** за лесното преминаване на пренасяните продукти на съседните ленти и едновременно с това **отлепва** евентуално залепени продукти към **ескалатора**

