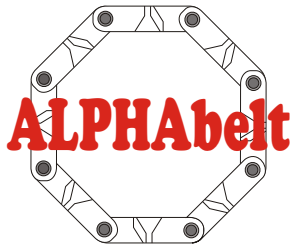


# ФОРМА ЗА ПОРЪЧКА НА ЛЕНТА



ФИРМА:

ДАТА:

АДРЕС:

ФАКС:

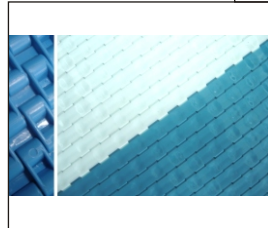
ОТГОВАРЯЩ:

ТЕЛЕФОН:

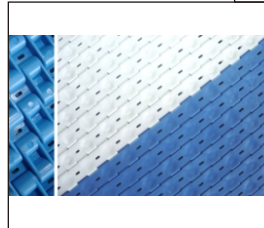
## ДАНИИ НА ЛЕНТАТА

**S.2113**

ЗАТВОРЕНА



ПОЛУ-НАДУПЧЕНА



### РАЗМЕРИ

ШИРИНА.....mm

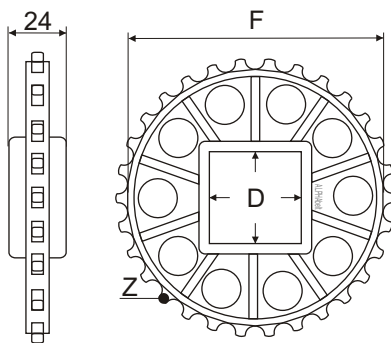
ДЪЛЖИНА.....mm

### ЦВЕТОВЕ

БЯЛО	<input type="checkbox"/>	<input type="checkbox"/>
ЖЪЛТО	<input type="checkbox"/>	<input type="checkbox"/>
СИНЬО	<input type="checkbox"/>	<input type="checkbox"/>
ЗЕЛЕНО	<input type="checkbox"/>	<input type="checkbox"/>
ЧЕРВЕНО	<input type="checkbox"/>	<input type="checkbox"/>
БЕЖОВО	<input type="checkbox"/>	<input type="checkbox"/>

### МАТЕРИАЛ

PP	<input type="checkbox"/>
PE	<input type="checkbox"/>
AC	<input type="checkbox"/>
PTV	<input type="checkbox"/>
PGT	<input type="checkbox"/>
PPGF	<input type="checkbox"/>



Z	D	F	КОЛИЧЕСТВО
10	20	32	
20	30	73	
30	40	114	

### ЗАБЕЛЕЖКИ

Желаеща дата на получаване:.....